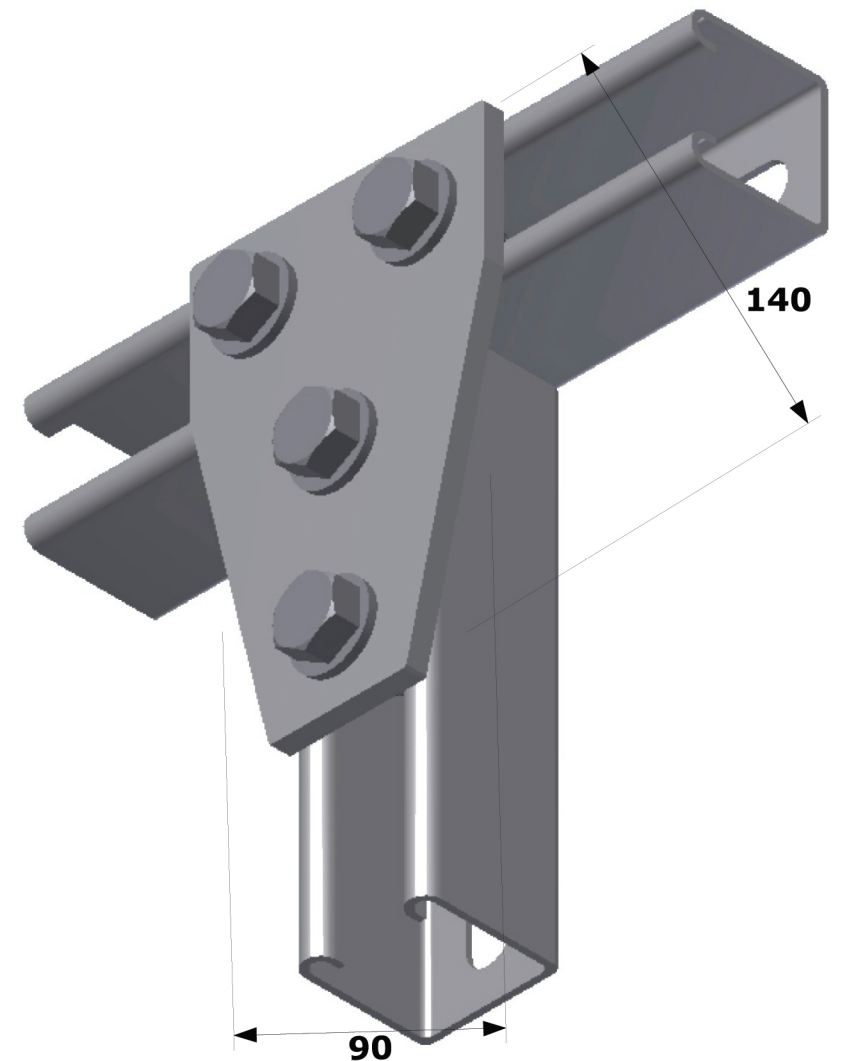


# PIASTRE DI CONNESSIONE - VERBINDUNGSPLATTEN LINKING PLATES

ART. 316 **B/C**



- EACH CONNECTING PLATE IS 5 mm THICK AND HAS 13,5 mm HOLE DIAMETER, 48 mm HOLE WHEELBASE AND 20 mm CENTER HOLE-RIM SPACE.

- LE PIASTRE DI CONNESSIONE HANNO TUTTE SPESSORE 5 mm, DIAMETRO FORI 13,5 mm, 48 mm INTERASSE TRA I FORI, E DISTANZA CENTRO FORO-BORDO 20 mm.

- SAMTLICHE VERBINDUNGSPLATTEN VERFUGEN UBER EINE STARKE VON 5 mm, EINE BOHRUNGSDURCHMESSER VON 13,5 mm, EINEN ACHSABSTAND ZWISCHEN DEN BOHRUNGEN VON BOHRUNGSMITTE BIS ZUM RAND VON 20 mm.

Typology of material A=electrolytic galvanized Steel B=Hot-dip galvanized Steel C=INOX stainless Steel 304 M=Pre-galvanized Steel - Tipologia Materiale A=Acciaio zincato elettrolitico B=Acciaio Zincato a caldo C=Acciaio INOX 304 M=Acciaio Zincato Sendzimir - Materialtypologie A=elektrolitisch verzinkter Stahl B=feuerverzinkter Stahl C=rostfreier Edelstahl 304 M=Zinkstahl Sendzimir  
Dimensions in this catalogue are in millimeters, those with X value can be varied on demand - Le quote espresse nel catalogo sono in mm e quelle con valore X sono variabili a richiesta - Sämtliche Abmessungen im Katalog sind in mm und jene mit X gekennzeichneten können Ihren individuellen Wünschen angepasst werden