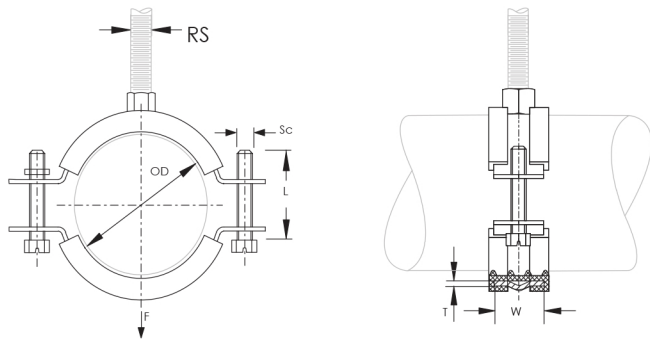
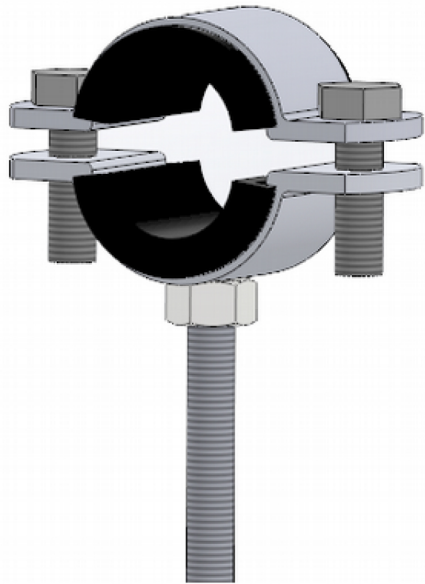


SISTEMI DI SUPPORTO – UNTERSTÜTZENDE SYSTEME

PIPING SUPPORT SYSTEMS



Collari 620.D

guarnizione gomma/rubber insulation

Typology of material: stainless steel AISI316
 Tipologia Materiale: Acciaio inossidabile AISI316
 Temperature rating: from -50 °C to 110 °C
 Campo di temperatura: from -50 °C to 110 °C

EPDM rubber insulation for sound reduction compliant with DIN 4109 / la guarnizione in EPDM per l'isolamento acustico rispetta la norma DIN 4109

| Code / codice | ϕ ["] | ϕ [mm] | WxT [mm] | RS | ScxL | Load / Carico [N] |
|---------------|--------------|-------------|----------|-----|-------|-------------------|
| 620.0 D | ¼ | 12-15 | 20x1,5 | M8 | M6x20 | 1000 |
| 620.1 D | 3/8 | 15-19 | 20x1,5 | M8 | M6x20 | 1000 |
| 620.2 D | ½ | 20-24 | 20x1,5 | M8 | M6x20 | 1000 |
| 620.3 D | ¾ | 25-30 | 20x1,5 | M8 | M6x20 | 1000 |
| 620.4 D | 1 | 32-37 | 20x1,5 | M8 | M6x20 | 1000 |
| 620.5 D | 1 ¼ | 40-45 | 20x1,5 | M8 | M6x25 | 1000 |
| 620.6 D | 1 ½ | 48-53 | 20x2,0 | M8 | M6x25 | 1300 |
| 620.7 D | | 54-58 | 20x2,0 | M8 | M6x25 | 1300 |
| 620.8 D | 2 | 59-63 | 20x2,0 | M8 | M6x25 | 1300 |
| 620.9 D | | 68-73 | 20x2,0 | M8 | M6x25 | 1300 |
| 620.10 D | 2 ½ | 75-80 | 20x2,0 | M8 | M6x25 | 1300 |
| 620.11 D | 3 | 89-91 | 20x2,0 | M10 | M6x25 | 1300 |
| 620.12 D | | 95-103 | 23x2,5 | M10 | M6x25 | 2200 |
| 620.13 D | | 104-110 | 23x2,5 | M10 | M6x25 | 2200 |
| 620.14 D | 4 | 108-116 | 23x2,5 | M10 | M8x25 | 2200 |
| 620.15 D | | 121-127 | 23x2,5 | M10 | M8x25 | 2200 |
| 620.16 D | 5 | 135-141 | 23x2,5 | M10 | M8x25 | 2200 |
| 620.17 D | 6 | 165-168 | 23x2,5 | M10 | M8x25 | 2200 |
| 620.18 D | | 198-202 | 25x3,0 | M10 | M8x25 | 2500 |
| 620.19 D | 8 | 216-220 | 25x3,0 | M10 | M8x25 | 2500 |

Typology of material A=electrolytic galvanized Steel B=Hot-dip galvanized Steel C=INOX stainless Steel 304 M=Pre-galvanized Steel - Tipologia Materiale A=Acciaio zincato elettrolitico B=Acciaio Zincato a caldo C=Acciaio INOX 304 M=Acciaio Zincato Sendzimir - Materialtypologie A=elektrolitisch verzinkter Stahl B=feuerverzinkter Stahl C=rostfreier Edelstahl 304 M=Zinkstahl Sendzimir
 Dimensions in this catalogue are in millimeters, those with X value can be varied on demand - Le quote espresse nel catalogo sono in mm e quelle con valore X sono variabili a richiesta - Sämtliche Abmessungen im Katalog sind in mm und jene mit X gekennzeichneten können Ihren individuellen Wünschen angepasst werden