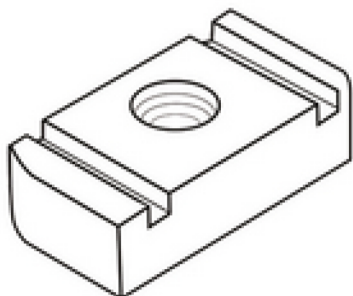


# PIASTRE REGOLABILI & ACCESSORI – REGULIERBARE PLATTEN UND ZUBEHÖR ADJUSTABLE PLATES & FITTINGS

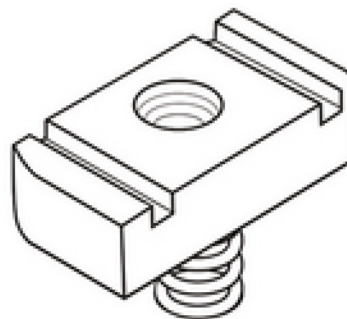
· THREAD · FILETTO · GEWINDE M6/M8/M10/M12/M16 · ONLY FOR M16 LAYER · SOLO PER PIANO M16 · NUR FÜR M16 FLACH

ART459



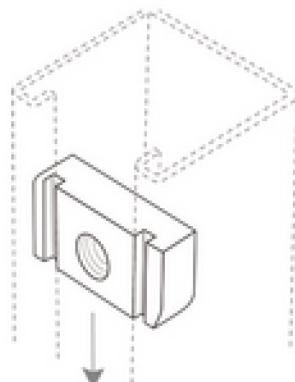
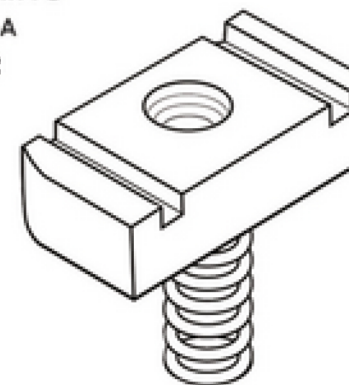
ART459.S

- SHORT SPRING
- MOLLA CORTA
- KURZE FEDER



ART459.L

- LONG SPRING
- MOLLA LUNGA
- LANGE FEDER



THREAD FILETTO GEWINDE	SHEARING LOAD CARICO DI TAGLIO SCHNITTLAST	TORQUE COPPIA DI SERRAGGIO ANZUGSMOMENT
M6	840 N	15 Nm
M8	3000 N	28 Nm
M10	4500 N	56 Nm
M12	5700 N	65 Nm

Typology of material A=electrolytic galvanized Steel B=Hot-dip galvanized Steel C=INOX stainless Steel 304 M=Pre-galvanized Steel - Tipologia Materiale A=Acciaio zincato elettrolitico B=Acciaio Zincato a caldo C=Acciaio INOX 304 M=Acciaio Zincato Sendzimir - Materialtypologie A=elektrolitisch verzinkter Stahl B=feuerverzinkter Stahl C=rostfreier Edelstahl 304 M=Zinkstahl Sendzimir  
Dimensions in this catalogue are in millimeters, those with X value can be varied on demand - Le quote espresse nel catalogo sono in mm e quelle con valore X sono variabili a richiesta - Sämtliche Abmessungen im Katalog sind in mm und jene mit X gekennzeichneten können Ihren individuellen Wünschen angepasst werden