

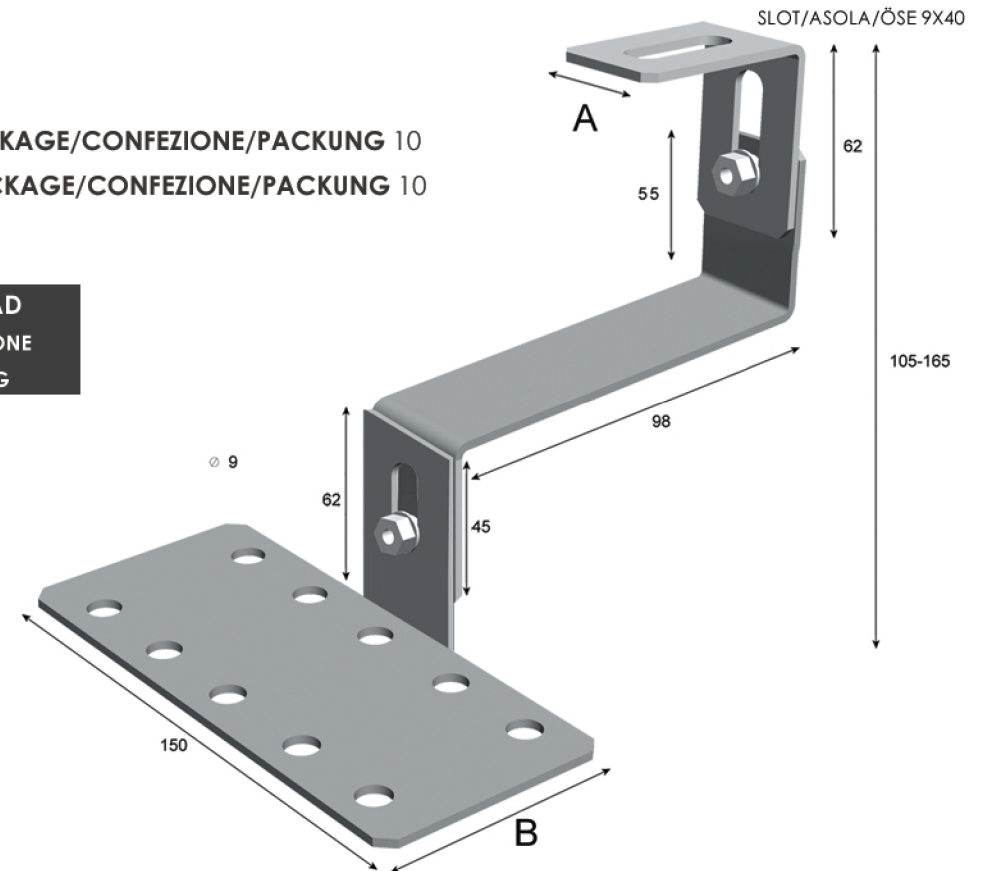
GANCI PER TEGOLE - DACHZIEGELHAKEN ROOF-TILE HOOKS

CSSR B/C

CSSB B A 32X6 B 80X4 **WEIGHT/PESO/GEWICHT** 9,50 KG **PACKAGE/CONFEZIONE/PACKUNG** 10

CSSB C A 30X5 B 50X5 **WEIGHT/PESO/GEWICHT** 9,00 KG **PACKAGE/CONFEZIONE/PACKUNG** 10

COVERING INCLINATION INCLINAZIONE COPERTURA DACHSCHRÄGE	MAX PRESSURE LOAD CARICO MAX PRESSIONE MAX. DRUCKBELASTUNG	MAX SUCTION LOAD CARICO MAX ASPIRAZIONE MAX. SAUGBELASTUNG
10°	60 Kg	58 Kg
20°	54 Kg	51 Kg
30°	48 Kg	47 Kg
40°	45 Kg	44 Kg
60°	46 Kg	45 Kg



Typology of material A=electrolytic galvanized Steel B=Hot-dip galvanized Steel C=INOX stainless Steel 304 M=Pre-galvanized Steel - Tipologia Materiale A=Acciaio zincato elettrolitico B=Acciaio Zincato a caldo C=Acciaio INOX 304 M=Acciaio Zincato Sendzimir - Materialtypologie A=elektrolitisch verzinkter Stahl B=feuerverzinkter Stahl C=rostfreier Edelstahl 304 M=Zinkstahl Sendzimir
Dimensions in this catalogue are in millimeters, those with X value can be varied on demand - Le quote espresse nel catalogo sono in mm e quelle con valore X sono variabili a richiesta - Sämtliche Abmessungen im Katalog sind in mm und jene mit X gekennzeichneten können Ihren individuellen Wünschen angepasst werden