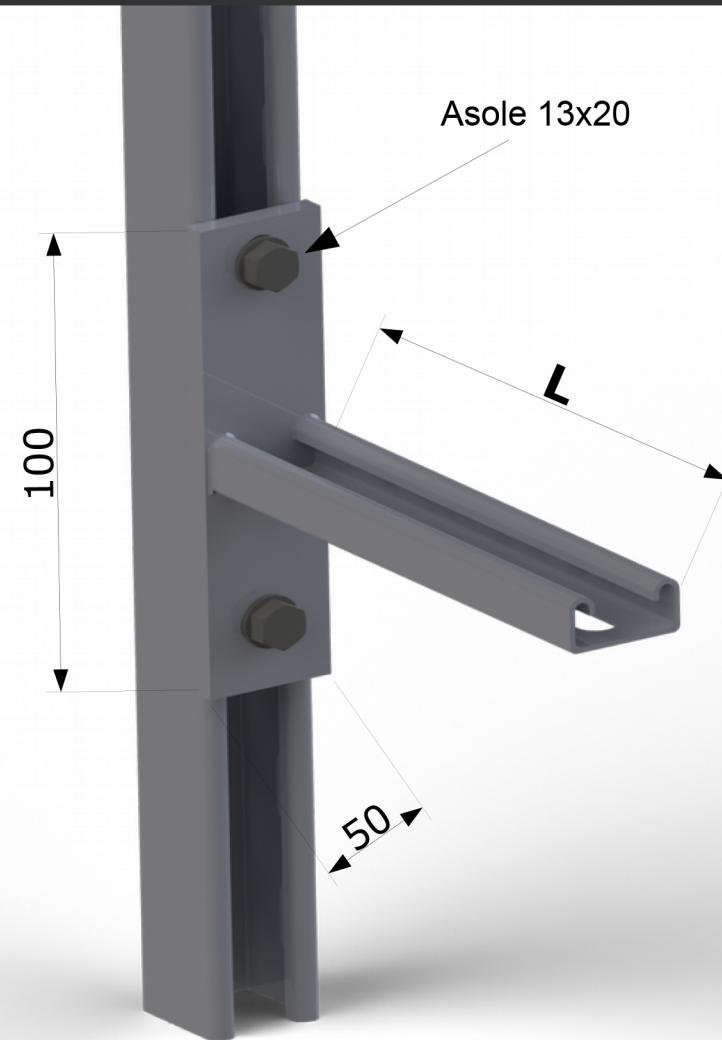


# PROFILI DI ANCORAGGIO - VERANKERUNGSPROFILE ANCHORING PROFILES

**MENS 21/2,0 - L**  
**MENS 21/2,5 - L**

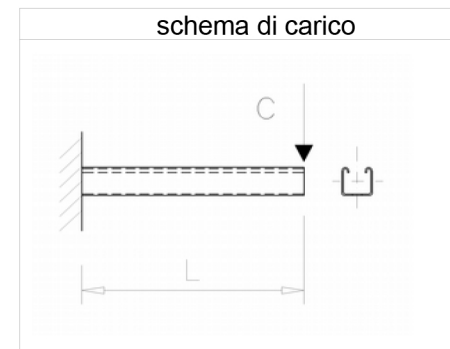
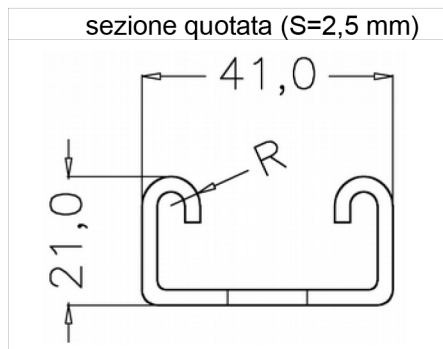
- EACH CONNECTING PLATE IS 6 mm THICK
- LE PIASTRE DI CONNESSIONE HANNO SPESSORE 6 mm
- SAMTLICHE VERBINDUNGSPLATTEN VERFUGEN UBER EINE STARKE VON 6 mm



Typology of material A=electrolytic galvanized Steel B=Hot-dip galvanized Steel C=INOX stainless Steel 304 M=Pre-galvanized Steel - Tipologia Materiale A=Acciaio zincato elettrolitico B=Acciaio Zincato a caldo C=Acciaio INOX 304 M=Acciaio Zincato Sendzimir - Materialtypologie A=elektrolitisch verzinkter Stahl B=feuerverzinkter Stahl C=rostfreier Edelstahl 304 M=Zinkstahl Sendzimir  
Dimensions in this catalogue are in millimeters, those with X value can be varied on demand - Le quote espresse nel catalogo sono in mm e quelle con valore X sono variabili a richiesta - Sämtliche Abmessungen im Katalog sind in mm und jene mit X gekennzeichneten können Ihren individuellen Wünschen angepasst werden

# PROFILI DI ANCORAGGIO - VERANKERUNGSPROFILE


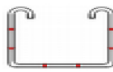
## ANCHORING PROFILES



Materiale	<b>DD11 per profilo</b>	Sigma snervamento x profilo (già ribassata)	<b>200</b>
	<b>SJ235 per piastra</b>	sigma di snervamento x piastra	<b>235</b>

Mpa

nota: asole sul fondo 14x30 passo 50;  
asole piastra 13 x 20

dati geomeccanici			tipo sezione	Carichi massimi C [N] di sicurezza in funzione della luce totale per freccia max < 1/200 (limite per snervamento)										
h[mm]	L [mm]	Wx [mm <sup>3</sup> ]	FORI	LUCHE L [mm]										
41	41			200	250	300	350	400	500	600	700	800	900	1000
spessore [mm]			(vale anche con fori sul fianco)											
1,5		845,1	sezione piena	845,1	676,1	563,4	445,5	341,1	218,3	151,6	111,4	85,3	67,4	54,6
2		1042,2		1042,2	833,7	694,8	549,4	420,6	269,2	186,9	137,3	105,2	83,1	67,3
2,5		1201,1		1201,1	960,9	800,8	633,2	484,8	310,3	215,5	158,3	121,2	95,8	77,6
			(vale anche con fori sul fianco)											
1,5		717,0	Sezione con fori sul fondo	717,0	573,6	478,0	378,0	289,4	185,2	128,6	94,5	72,3	57,2	46,3
2		884,7		884,7	707,7	589,8	466,3	357,0	228,5	158,7	116,6	89,3	70,5	57,1
2,5		1020,2		1020,2	816,2	680,1	537,8	411,7	263,5	183,0	134,4	102,9	81,3	65,9

Typology of material A=electrolytic galvanized Steel B=Hot-dip galvanized Steel C=INOX stainless Steel 304 M=Pre-galvanized Steel - Tipologia Materiale A=Acciaio zincato elettrolitico B=Acciaio Zincato a caldo C=Acciaio INOX 304 M=Acciaio Zincato Sendzimir - Materialtypologie A=elektrolitisch verzinkter Stahl B=feuerverzinkter Stahl C=rostfreier Edelstahl 304 M=Zinkstahl Sendzimir  
Dimensions in this catalogue are in millimeters, those with X value can be varied on demand - Le quote espresse nel catalogo sono in mm e quelle con valore X sono variabili a richiesta - Sämtliche Abmessungen im Katalog sind in mm und jene mit X gekennzeichneten können Ihren individuellen Wünschen angepasst werden