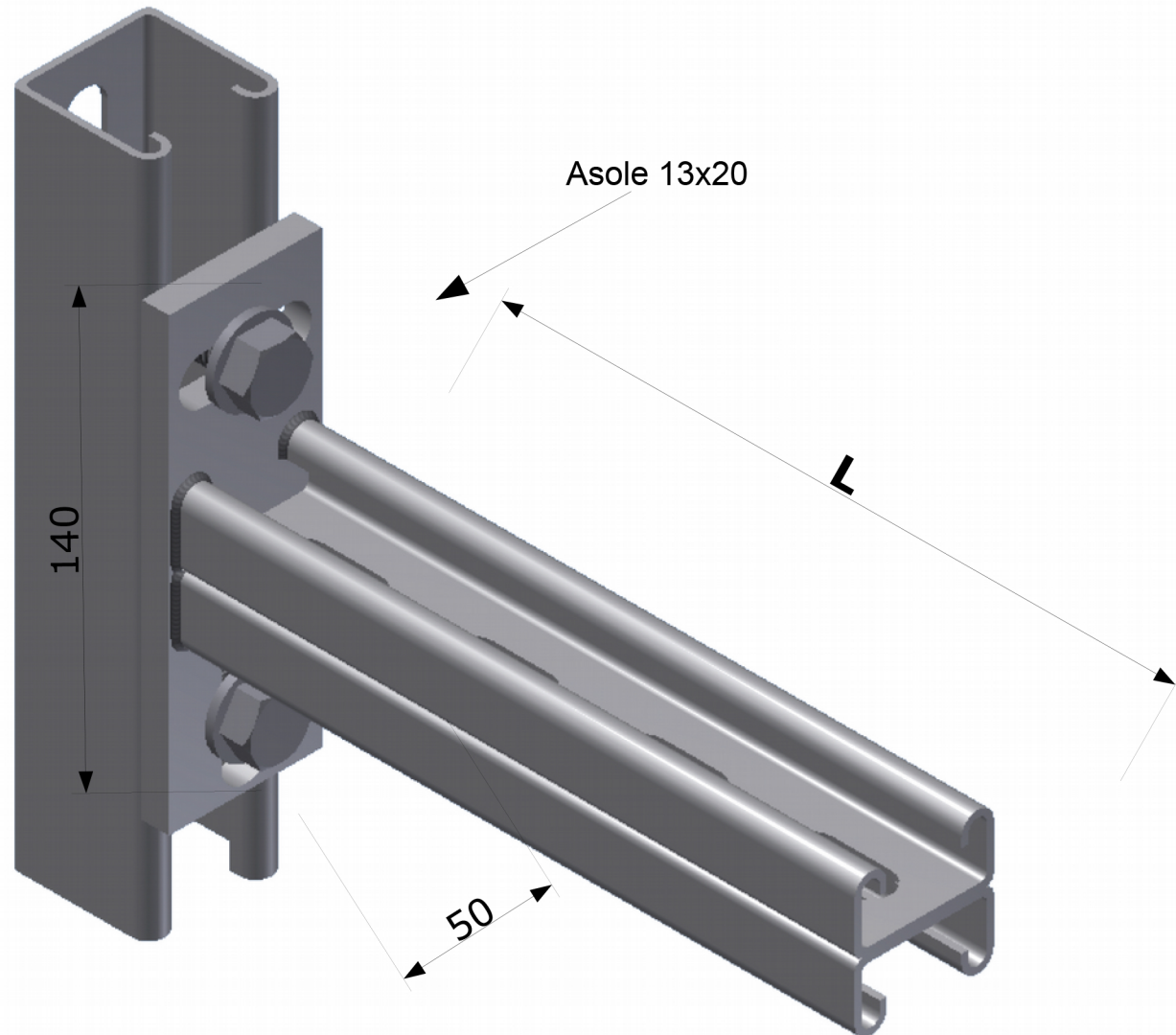


PROFILI DI ANCORAGGIO - VERANKERUNGSPROFILE ANCHORING PROFILES

MENS 42/2,0 - L
MENS 42/2,5 - L

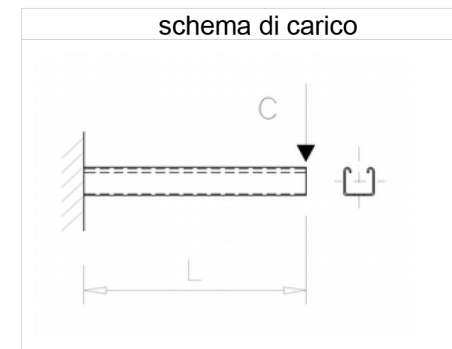
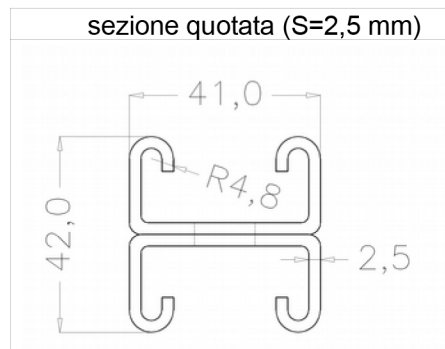
- EACH CONNECTING PLATE IS 8 mm THICK
- LE PIASTRE DI CONNESSIONE HANNO SPESSORE 8 mm
- SAMTLICHE VERBINDUNGSPLETTEN VERFUGEN UBER EINE STARKE VON 8 mm



Typology of material A=electrolytic galvanized Steel B=Hot-dip galvanized Steel C=INOX stainless Steel 304 M=Pre-galvanized Steel - Tipologia Materiale A=Acciaio zincato elettrolitico B=Acciaio Zincato a caldo C=Acciaio INOX 304 M=Acciaio Zincato Sendzimir - Materialtypologie A=elektrolitisch verzinkter Stahl B=feuerverzinkter Stahl C=rostfreier Edelstahl 304 M=Zinkstahl Sendzimir
Dimensions in this catalogue are in millimeters, those with X value can be varied on demand - Le quote espresse nel catalogo sono in mm e quelle con valore X sono variabili a richiesta - Sämtliche Abmessungen im Katalog sind in mm und jene mit X gekennzeichneten können Ihren individuellen Wünschen angepasst werden

PROFILI DI ANCORAGGIO - VERANKERUNGSPROFILE

ANCHORING PROFILES



Materiale	DD11 per profilo	Sigma snervamento x profilo (già ribassata)	200
	SJ235 per piastra	sigma di snervamento x piastra	235

Mpa

nota: asole sul fondo 14x30 passo 50;
asole piastra 13 x 20

dati geomeccanici			tipo sezione	Carichi massimi C [N] di sicurezza in funzione della luce totale per freccia max < 1/200										
h[mm]	L [mm]	Wx	FORI	(limite per snervamento)					(limite per freccia)					
42	41	[mm ³]		LUCE L [mm]										
spessore [mm]			(vale anche con fori sul fondo)	200	250	300	350	400	500	600	700	800	900	1000
1,5		n.p.	sezione piena											
2		2891,5		2891,5	2313,2	1927,7	1524,2	1167,0	746,9	518,7	381,1	291,7	230,5	186,7
2,5		3421,7		3421,7	2737,4	2281,1	1803,7	1381,0	883,8	613,8	450,9	345,2	272,8	221,0
1,5		n.p.												
2		n.p.												
2,5		n.p.												

Typology of material A=electrolytic galvanized Steel B=Hot-dip galvanized Steel C=INOX stainless Steel 304 M=Pre-galvanized Steel - Tipologia Materiale A=Acciaio zincato elettrolitico B=Acciaio Zincato a caldo C=Acciaio INOX 304 M=Acciaio Zincato Sendzimir - Materialtypologie A=elektrolitisch verzinkter Stahl B=feuerverzinkter Stahl C=rostfreier Edelstahl 304 M=Zinkstahl Sendzimir
Dimensions in this catalogue are in millimeters, those with X value can be varied on demand - Le quote espresse nel catalogo sono in mm e quelle con valore X sono variabili a richiesta - Sämtliche Abmessungen im Katalog sind in mm und jene mit X gekennzeichneten können Ihren individuellen Wünschen angepasst werden