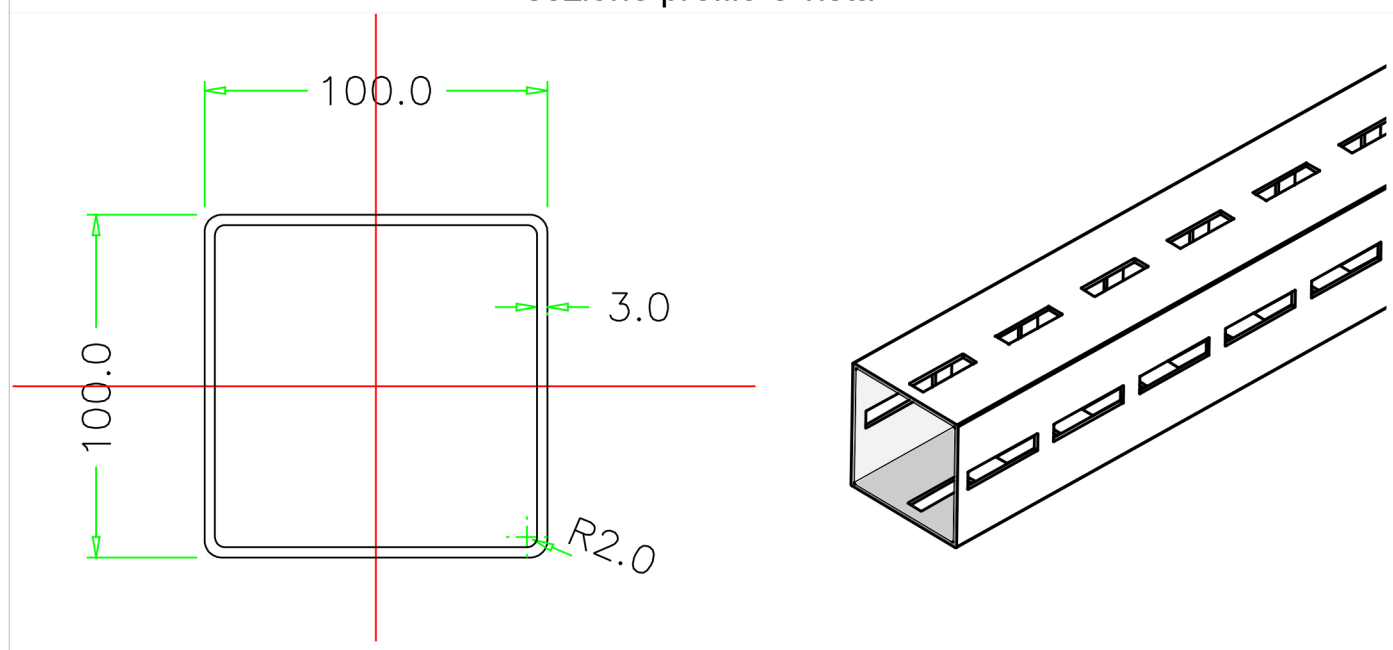


PROFILO Q-SIMAX 100x100 Sp. 3,0 SCHEDA MATERIALI E LAVORAZIONI

	Larghezza	Altezza	spessore
sezione (mm)	100	100	3,0
tipo materiale	SJ275R (acc. Laminato freddo ex UNI7070)		
valori caratteristici	Re	> 275	N/mm ²
	Rm	> 430	N/mm ²
	A80%	> 18	%
tipo lavorazione	trafila e trancia a freddo; saldatura ad arco se prevista		
normativa	UNI EN 10162 – tolleranze dimensionali		
dettaglio saldatura	--		
formatura asole	dimensioni	14,0 x 65,0	mm

sezione profilo e vista



caratteristiche fisiche ed inerziali (nella sezione asolata)

Peso al metro profilo	PI	9,00 kgf/ml
sezione netta	<u>Sn</u>	1148,40 mm ²
sezione resistente (tolte asole)	<u>Sr</u>	986,40 mm ²
Momento di inerzia Y = X	<u>Jy=x</u>	1725740,38 mm ⁴
modulo di resistenza Y = X	<u>Wy=x</u>	34969,41 mm ³
capacità portante asola	<u>CP_A</u>	16200,00 N
Area al Taglio direz. Y	<u>Area Taglio</u>	473,76 mm ²

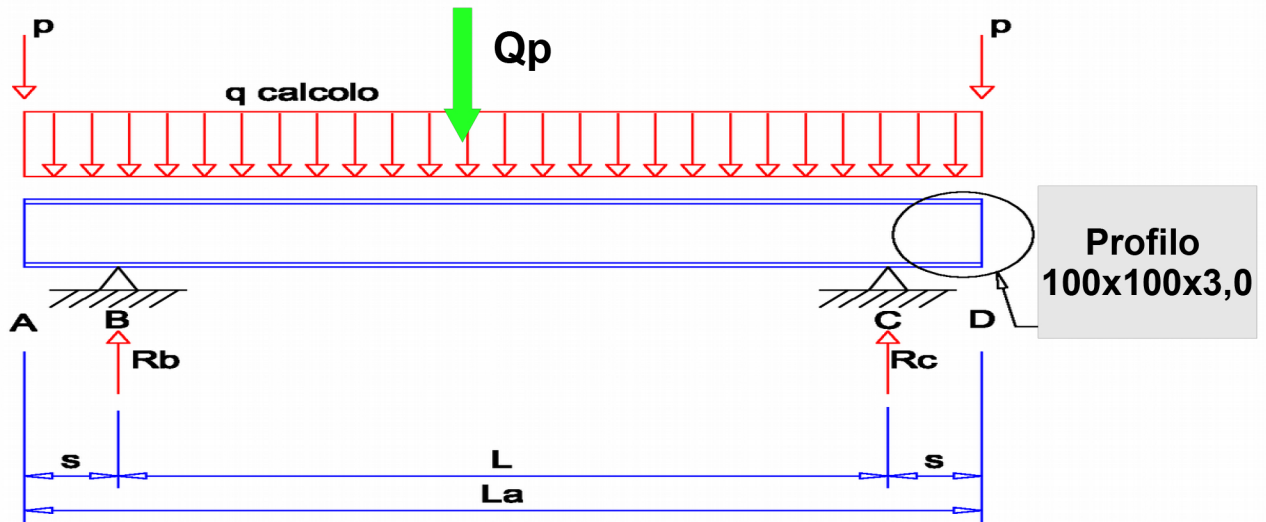
Prestazioni Profilo Q-Simax: configurazione a trave appoggi semplici

Nota (1): si considera in questo caso la sola riserva elastica del materiale

(2) i soli carichi agenti sono quelli verticali sommati senza coefficienti riduttivi

(3) i carichi agenti si intendono statici, i carichi puntuali sono distribuiti sulla larghezza del profilo

Schema statico



Carichi perfettamente distribuiti	q_calcolo	espresso in N/m
carico complessivo da carico distr.	$Q=q_calcolo$	
Extra carichi fuori dall'appoggio	p	espresso in N
Carichi concentrati in mezzeria	Q_p	espresso in N

		Luce L tra appoggi					
mm		500	1000	1500	2000	2500	3000
carico max		N					
<i>distrib.</i>		153865,4	76932,7	51288,5	38466,4	27832,7	19328,3
<i>concentr.</i>		76932,7	38466,4	25644,2	14496,2	9277,6	6442,8
		capacità limitata da snervamento			capacità limitata da cedimento		

		Luce L tra appoggi					
mm		500	1000	1500	2000	2500	3000
Distrib.		mm (mm/mm)					
<i>cedimento</i>		1,11	4,42	9,95	17,69	25,00	30,00
<i>luce/cedim.</i>		452,23	226,11	150,74	113,06	100,00	100,00
Concentr.		mm (mm/mm)					
<i>cedimento</i>		1,66	6,63	14,93	20,00	25,00	30,00
<i>luce/cedim.</i>		301,48	150,74	100,49	100,00	100,00	100,00
		freccia max limitata a 1/100					

nota: i carichi sono combinabili in modo lineare in quanto calcolati con formule lineari

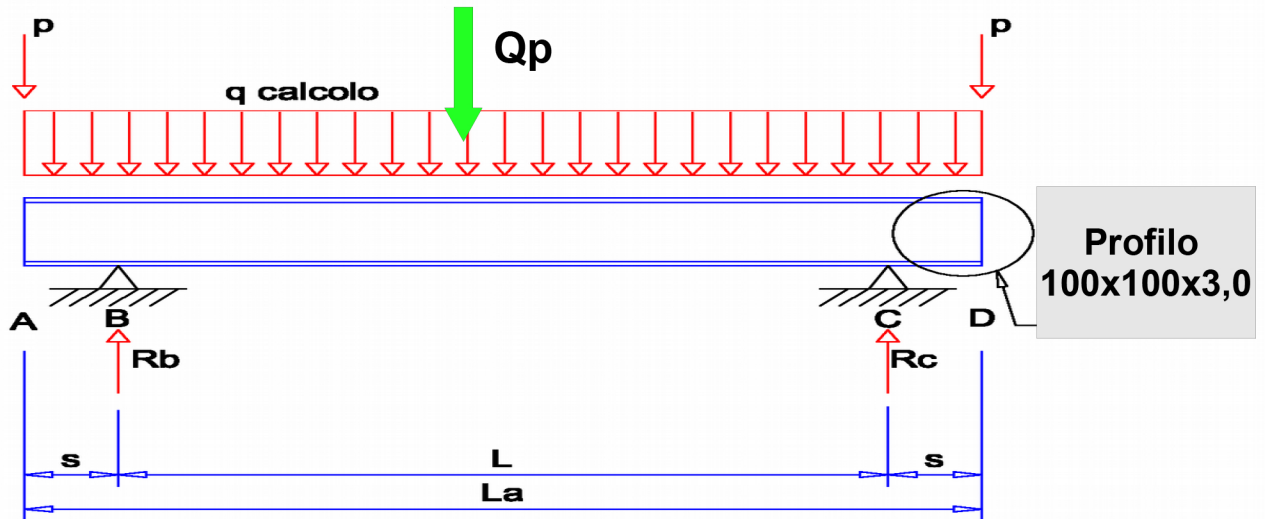
Prestazioni Profilo Q-Simax: configurazione a trave appoggi semplici

Nota (1): si considera in questo caso la sola riserva elastica del materiale

(2) i soli carichi agenti sono quelli verticali sommati senza coefficienti riduttivi

(3) i carichi agenti si intendono statici, i carichi puntuali sono distribuiti sulla larghezza del profilo

Schema statico



Carichi perfettamente distribuiti	q_calcolo	espresso in N/m
carico complessivo da carico distr.	$Q=q_calcolo \times L$ [N]	
Extra carichi fuori dall'appoggio	p	espresso in N
Carichi concentrati in mezzera	Qp	espresso in N

		Luce L tra appoggi					
mm		3500	4000	4500	5000	5500	6000
carico max		N					
distrib.		14200,4	10872,2	8590,4	6958,2	5750,6	4832,1
concentr.		4733,5	3624,1	2863,5	2319,4	1916,9	1610,7
capacità limitata da cedimento							

		Luce L tra appoggi					
mm		3500	4000	4500	5000	5500	6000
Distrib.		mm (mm/mm)					
cedimento		35,00	40,00	45,00	50,00	55,00	60,00
luce/cedim.		100,00	100,00	100,00	100,00	100,00	100,00
freccia max limitata a 1/100							

nota: i carichi sono combinabili in modo lineare in quanto calcolati con formule lineari