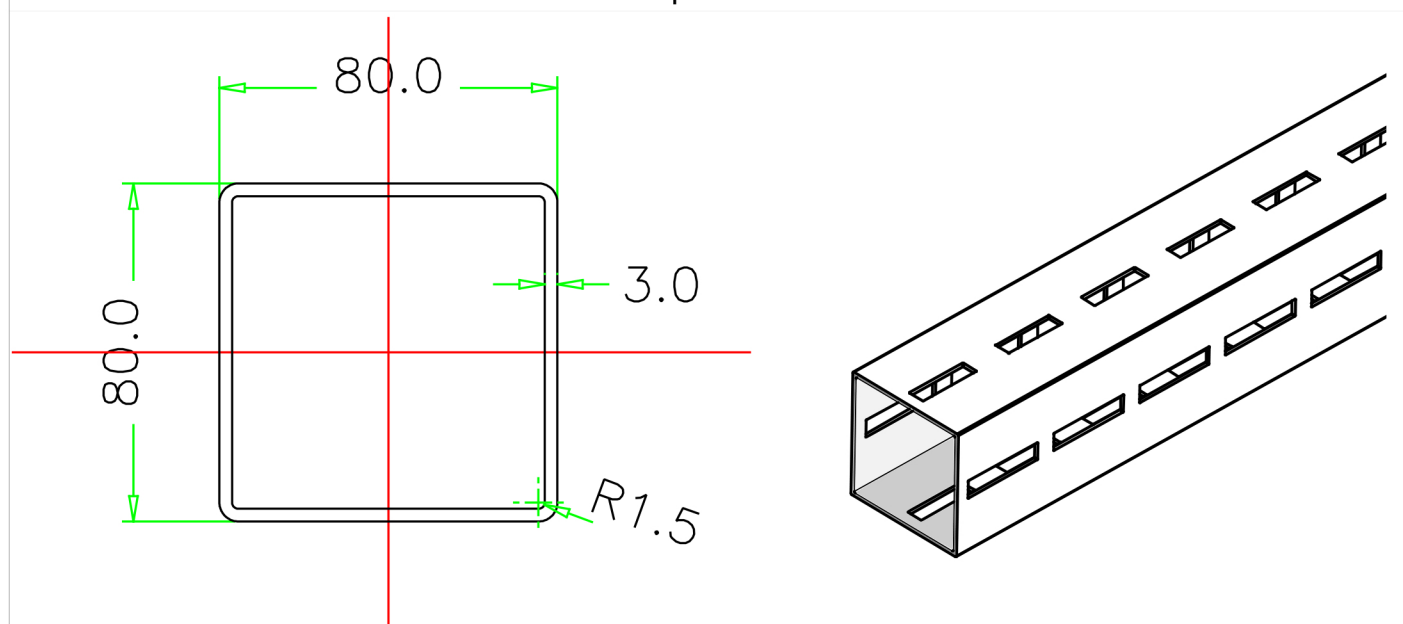


PROFILO Q-SIMAX 80x80 Sp. 3,0 SCHEDA MATERIALI E LAVORAZIONI

	Larghezza	Altezza	spessore
sezione (mm)	80	80	3,0
tipo materiale	SJ275R (acc. Laminato freddo ex UNI7070)		
valori caratteristici	Re	> 275	N/mm ²
	Rm	> 430	N/mm ²
	A80%	> 18	%
tipo lavorazione	trafila e trancia a freddo; saldatura ad arco se prevista		
normativa	UNI EN 10162 – tolleranze dimensionali		
dettaglio saldatura	--		
formatura asole	dimensioni	14x65,0	mm

sezione profilo e vista



caratteristiche fisiche ed inerziali

Peso al metro profilo	PI	7,16 kgf/ml
sezione netta	<u>Sn</u>	913,20 mm ²
sezione resistente (tolte asole)	<u>Sr</u>	751,20 mm ²
Momento di inerzia Y = X	<u>Jy=x</u>	863126,94 mm ⁴
modulo di resistenza Y = X	<u>Wy=x</u>	21823,69 mm ³
capacità portante asola	<u>CP_A</u>	14850,00 N
Area al Taglio direz. Y	Area Taglio	379,68 mm ²

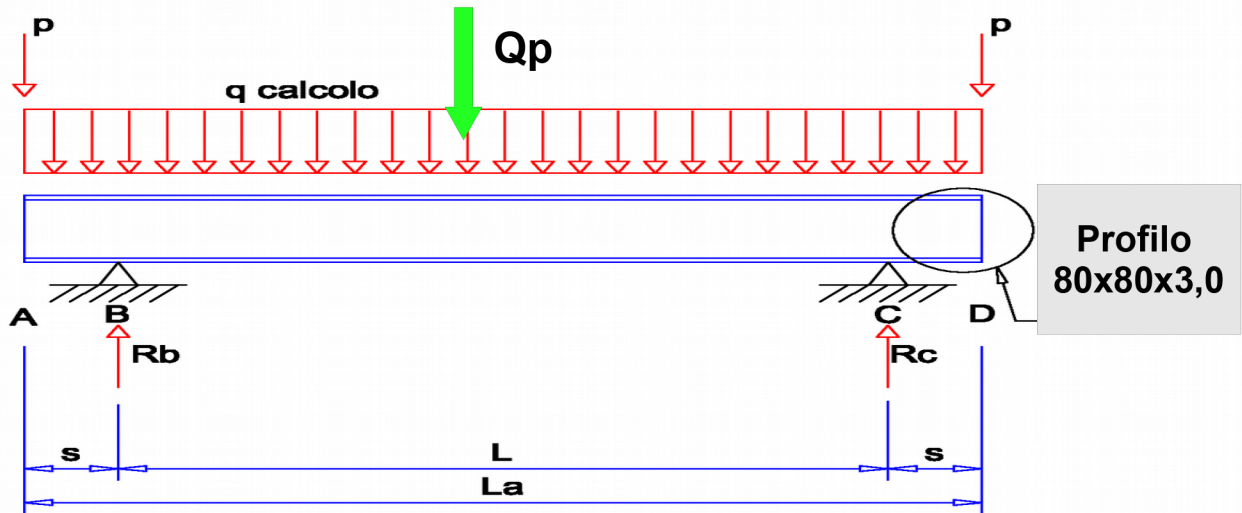
Prestazioni Profilo Q-Simax: configurazione a trave appoggi semplici

Nota (1): si considera in questo caso la sola riserva elastica del materiale

(2) i soli carichi agenti sono quelli verticali sommati senza coefficienti riduttivi

(3) i carichi agenti si intendono statici, i carichi puntuali sono distribuiti sulla larghezza del profilo

Schema statico



Carichi perfettamente distribuiti	q_calcolo	espresso in N/m
carico complessivo da carico distr.	$Q=q_calcolo$	
Extra carichi fuori dall'appoggio	p	espresso in N
Carichi concentrati in mezzeria	Q_p	espresso in N

		Luce L tra appoggi					
mm		500	1000	1500	2000	2500	3000
carico max		N					
<i>distrib.</i>		96024,2	48012,1	32008,1	21750,8	13920,5	9667,0
concentr.		48012,1	24006,1	12889,4	7250,3	4640,2	3222,3
		capacità limitata da snervamento			capacità limitata da cedimento		

		Luce L tra appoggi					
mm		500	1000	1500	2000	2500	3000
Distrib.		mm (mm/mm)					
<i>cedimento</i>		1,38	5,52	12,42	20,00	25,00	30,00
<i>luce/cedim.</i>		362,42	181,21	120,81	100,00	100,00	100,00
Concentr.		mm (mm/mm)					
<i>cedimento</i>		2,07	8,28	15,00	20,00	25,00	30,00
<i>luce/cedim.</i>		241,61	120,81	100,00	100,00	100,00	100,00
		freccia max limitata a 1/100					

nota: i carichi sono combinabili in modo lineare in quanto calcolati con formule lineari

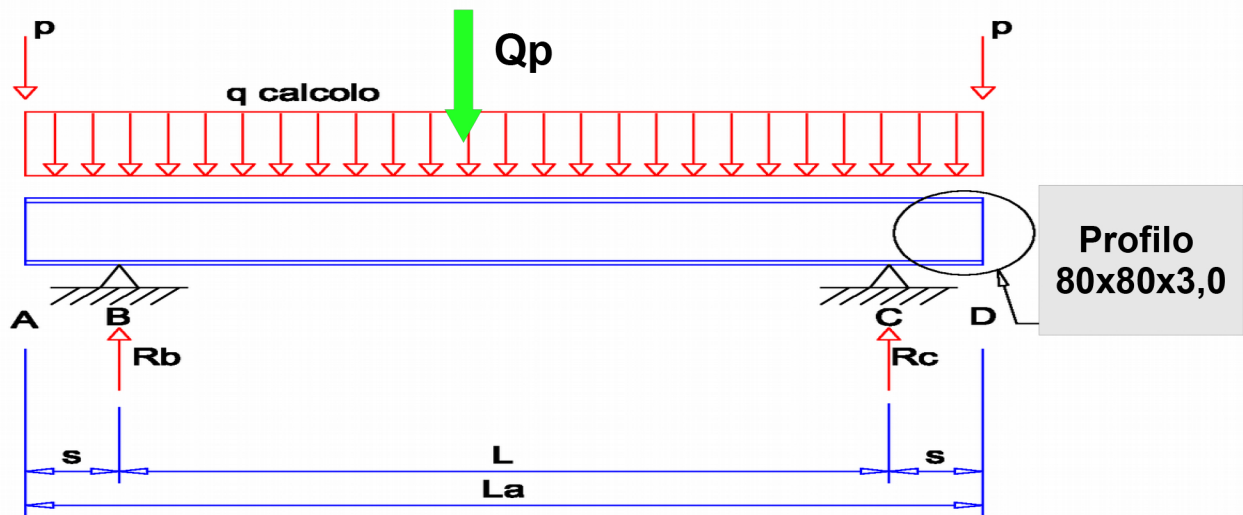
Prestazioni Profilo Q-Simax: configurazione a trave appoggi semplici

Nota (1): si considera in questo caso la sola riserva elastica del materiale

(2) i soli carichi agenti sono quelli verticali sommati senza coefficienti riduttivi

(3) i carichi agenti si intendono statici, i carichi puntuali sono distribuiti sulla larghezza del profilo

Schema statico



Carichi perfettamente distribuiti	q_calcolo	espresso in N/m
carico complessivo da carico distr.	$Q=q_calcolo$	
Extra carichi fuori dall'appoggio	p	espresso in N
Carichi concentrati in mezzera	Qp	espresso in N

		Luce L tra appoggi					
mm		3500	4000	4500	5000	5500	6000
carico max		N					
distrib.		7102,3	5437,7	4296,5	3480,1	2876,1	2416,8
concentr.		2367,4	1812,6	1432,2	1160,0	958,7	805,6
capacità limitata da cedimento							

		Luce L tra appoggi					
mm		3500	4000	4500	5000	5500	6000
		mm (mm/mm)					
cedimento		35,00	40,00	45,00	50,00	55,00	60,00
luce/cedim.		100,00	100,00	100,00	100,00	100,00	100,00
freccia max limitata a 1/100							

nota: i carichi sono combinabili in modo lineare in quanto calcolati con formule lineari