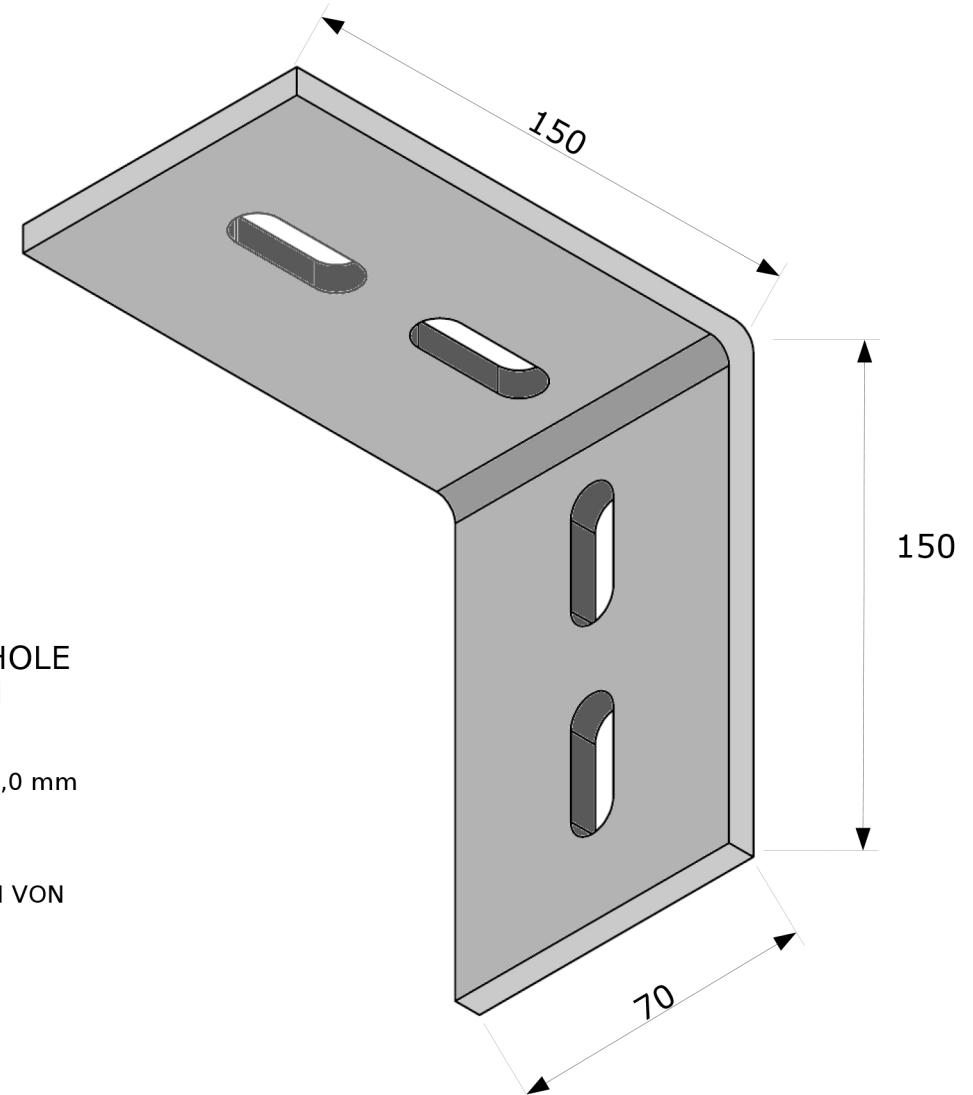


SISTEMA Q - PIASTRE DI CONNESSIONE - VERBINDUNGSPLATTEN

Q-SYSTEM - LINKING PLATES

ART. Q80-S90



- EACH CONNECTING PLATE IS 8 mm THICK AND HAS 15,0 mm BUTTONHOLE DIAMETER, 60,0 mm HOLE WHEELBASE AND 20 mm CENTER HOLE-RIM SPACE.

- LE PIASTRE DI CONNESSIONE HANNO TUTTE SPESSORE 8 mm, DIAMETRO ASOLE 15,0 mm, 60,0 mm INTERASSE TRA ASOLA, E DISTANZA CENTRO FORO-BORDO 20 mm.

- SAMTLICHE VERBINDUNGSPLATTEN VERFUGEN UBER EINE STARKE VON 8 mm, EINE BOHRUNGSDURCHMESSER VON 15,0 mm, EINEN ACHSABSTAND ZWISCHEN DEN BOHRUNGEN VON 60,0 MM BOHRUNGSMITTE BIS ZUM RAND VON 20 mm.

Typology of material A=electrolytic galvanized Steel B=Hot-dip galvanized Steel C=INOX stainless Steel 304 M=Pre-galvanized Steel - Tipologia Materiale A=Acciaio zincato elettrolitico B=Acciaio Zincato a caldo C=Acciaio INOX 304 M=Acciaio Zincato Sendzimir - Materialtypologie A=elektrolitisch verzinkter Stahl B=feuerverzinkter Stahl C=rostfreier Edelstahl 304 M=Zinkstahl Sendzimir
Dimensions in this catalogue are in millimeters, those with X value can be varied on demand - Le quote espresse nel catalogo sono in mm e quelle con valore X sono variabili a richiesta - Sämtliche Abmessungen im Katalog sind in mm und jene mit X gekennzeichneten können Ihren individuellen Wünschen angepasst werden