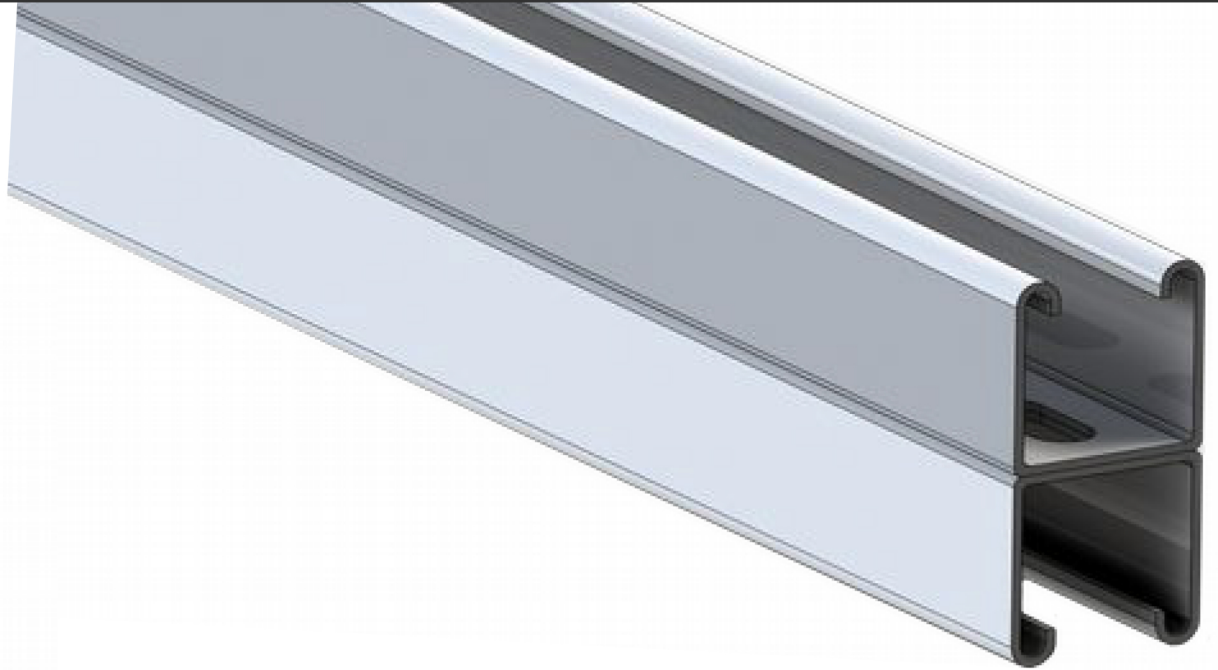
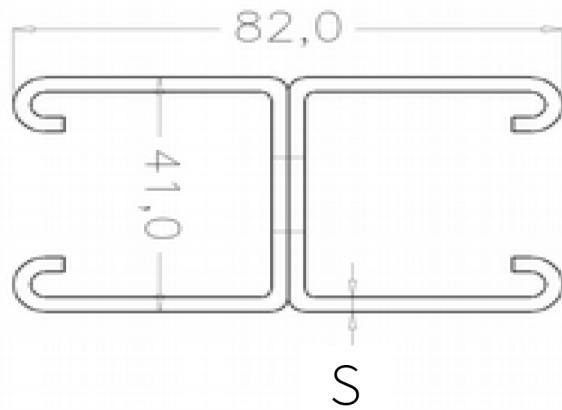


PROFILI DI ANCORAGGIO - VERANKERUNGSPROFILE

ANCHORING PROFILES

STRUT 82

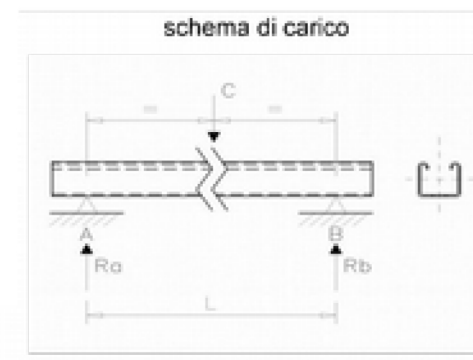
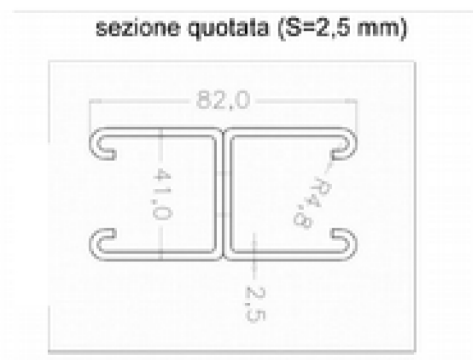
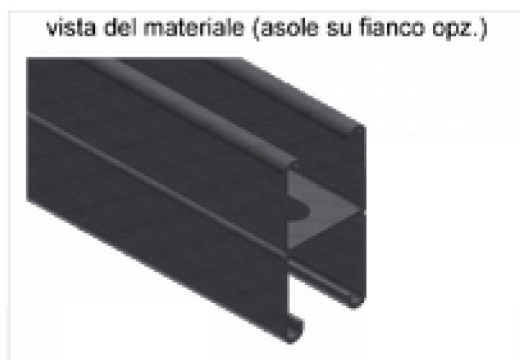


Thickness Spessore Dicke [mm]	H [mm]	L [mm]	Area Area Bereich [mm ²]	I _x [mm ⁴]	I _y [mm ⁴]	W _x [mm ³]	W _y [mm ³]
1,5	82	41	Not provided – Non previsto – Nicht vorgesehen				
2	82	41	500,3	295200,0	157700,0	7200,0	7692,7
2,5	82	41	608,0	350584,0	183389,0	8550,8	8945,8

Typology of material A=electrolytic galvanized Steel B=Hot-dip galvanized Steel C=INOX stainless Steel 304 M=Pre-galvanized Steel - Tipologia Materiale A=Acciaio zincato elettrolitico B=Acciaio Zincato a caldo C=Acciaio INOX 304 M=Acciaio Zincato Sendzimir - Materialtypologie A=elektrolitisch verzinkter Stahl B=feuerverzinkter Stahl C=rostfreier Edelstahl 304 M=Zinkstahl Sendzimir
Dimensions in this catalogue are in millimeters, those with X value can be varied on demand - Le quote espresse nel catalogo sono in mm e quelle con valore X sono variabili a richiesta - Sämtliche Abmessungen im Katalog sind in mm und jene mit X gekennzeichneten können Ihren individuellen Wünschen angepasst werden

PROFILI DI ANCORAGGIO - VERANKERUNGSPROFILE

ANCHORING PROFILES



Materiale	DD11 se zincato a caldo DX51DD se prezinato	Sigma snervamento già compresa di coefficiente di sicurezza	200	Mpa	nota: asole sul fondo 13x30 passo 50; asole sui fianchi opzionali a richiesta;
-----------	--	--	-----	-----	---

dati geomeccanici			tipo sezione	Carichi massimi C [N] di sicurezza in funzione della luce totale per freccia max < 1/200 (limite per snervamento)										
h[mm]	L [mm]	Wx	FORI	LUCE L [mm]										
spessore [mm]		[mm ³]		500	750	1000	1250	1500	1750	2000	2500	3000	3500	4000
1,5	41	n.p.												
2	41	7201,0	sezione piena o con fori sul fondo	11521,6	7681,1	5760,8	4608,6	3840,5	3291,9	2880,4	2304,3	1653,3	1214,7	930,0
2,5	41	8908,0		14252,8	9501,9	7126,4	5701,1	4750,9	4072,2	3563,2	2850,6	2045,3	1502,7	1150,5
1,5	41	n. p.												
2	41	6213,0	Sezione con fori anche sui fianchi	9940,8	6627,2	4970,4		7952,6	5301,8	3976,3	2054,2	1426,5	1048,0	802,4
2,5	41	7319,0		11710,4	7806,9	5855,2	4684,2	3903,5	3345,8	2927,6	2342,1	1680,4	1234,6	945,2

Typology of material A=electrolytic galvanized Steel B=Hot-dip galvanized Steel C=INOX stainless Steel 304 M=Pre-galvanized Steel - Tipologia Materiale A=Acciaio zincato elettrolitico B=Acciaio Zincato a caldo C=Acciaio INOX 304 M=Acciaio Zincato Sendzimir - Materialtypologie A=elektrolitisch verzinkter Stahl B=feuerverzinkter Stahl C=rostfreier Edelstahl 304 M=Zinkstahl Sendzimir
Dimensions in this catalogue are in millimeters, those with X value can be varied on demand - Le quote espresse nel catalogo sono in mm e quelle con valore X sono variabili a richiesta - Sämtliche Abmessungen im Katalog sind in mm und jene mit X gekennzeichneten können Ihren individuellen Wünschen angepasst werden