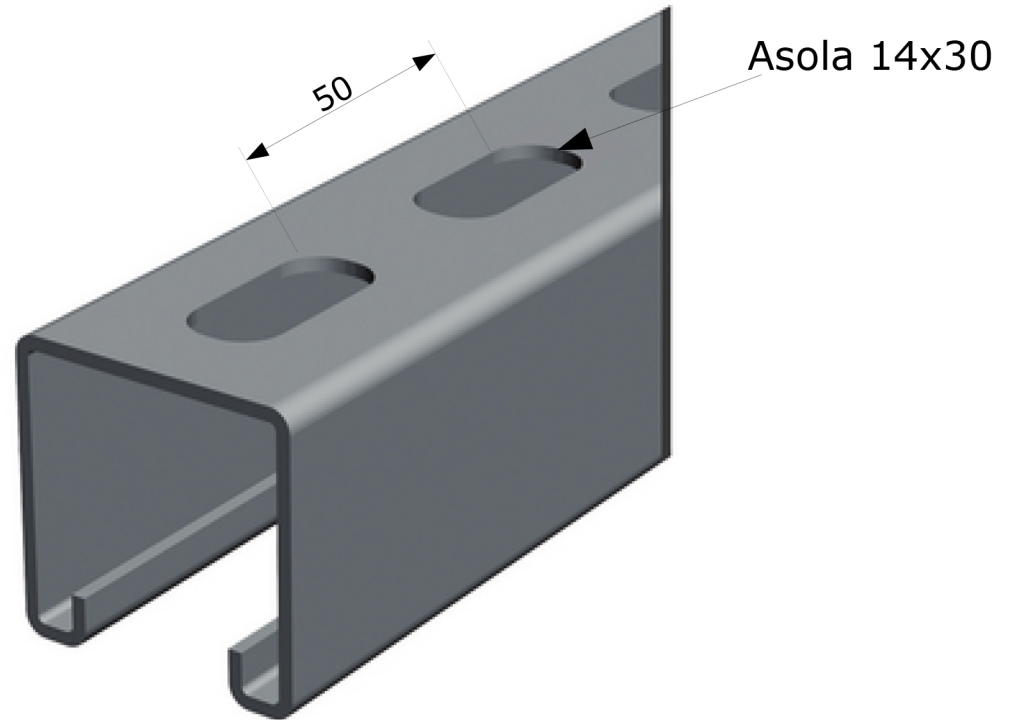
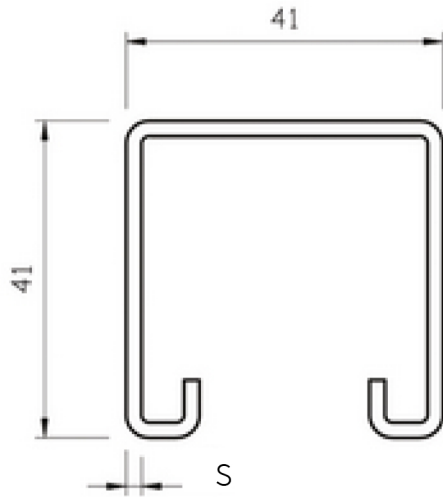


# PROFILI DI ANCORAGGIO - VERANKERUNGSPROFILE

# ANCHORING PROFILES

## STRUT 41

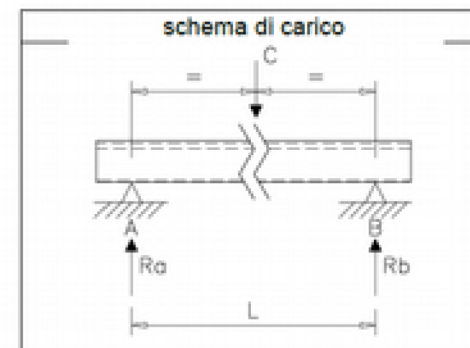
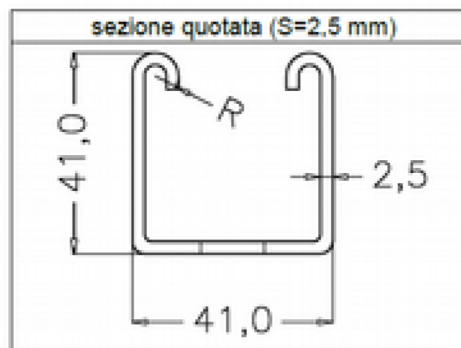
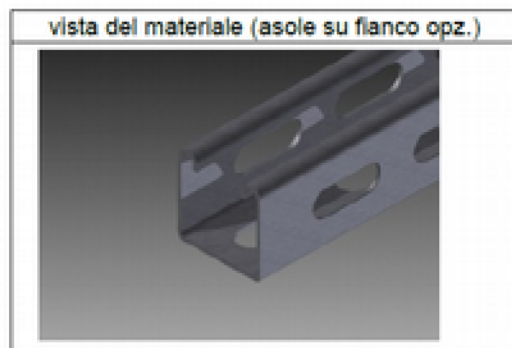


THICKNESS SPESSORE DICKE	H [mm]	L [mm]	I <sub>x</sub> [mm <sup>4</sup> ]	I <sub>y</sub> [mm <sup>4</sup> ]	W <sub>x</sub> [mm <sup>3</sup> ]	W <sub>y</sub> [mm <sup>3</sup> ]	R <sub>x</sub> [mm]	R <sub>y</sub> [mm]
2	21	41	9289,0	45938,0	884,7	2240,9	7,3	16,4
2	41	41	52174,0	76385,0	2545,1	3726,1	14,4	17,4
2	61	41	145090,0	106831,0	4757,0	5211,3	20,9	17,9
2,5	21	41	10712,0	54586,0	1020,2	2662,7	7,2	16,3
2,5	41	41	61704,0	91694,0	3010,0	4472,9	14,2	17,3
2,5	61	41	173494,0	128803,0	5688,3	6283,1	20,7	17,8

Typology of material A=electrolytic galvanized Steel B=Hot-dip galvanized Steel C=INOX stainless Steel 304 M=Pre-galvanized Steel - Tipologia Materiale A=Acciaio zincato elettrolitico B=Acciaio Zincato a caldo C=Acciaio INOX 304 M=Acciaio Zincato Sendzimir - Materialtypologie A=elektrolitisch verzinkter Stahl B=feuertverzinkter Stahl C=rostfreier Edelstahl 304 M=Zinkstahl Sendzimir  
Dimensions in this catalogue are in millimeters, those with X value can be varied on demand - Le quote espresse nel catalogo sono in mm e quelle con valore X sono variabili a richiesta - Sämtliche Abmessungen im Katalog sind in mm und jene mit X gekennzeichneten können Ihren individuellen Wünschen angepasst werden

# PROFILI DI ANCORAGGIO - VERANKERUNGSPROFILE

## ANCHORING PROFILES



Materiale	DD11 o SJ 235 se zincato a caldo DX51D se prezinato	Sigma snervamento già compresa di coefficiente di sicurezza	200	Mpa	nota: asole sul fondo 13x30 passo 50; asole sui fianchi opzionali a richiesta;
-----------	--	--	-----	-----	---

dati geomeccanici		tipo sezione	Carichi massimi C [N] di sicurezza in funzione della luce totale per freccia max < 1/200												
			(limite per snervamento)					(limite per freccia)							
h[mm]	L [mm]	Wx	FORI		LUCE L [mm]										
41	41	[mm <sup>3</sup> ]			500	750	1000	1250	1500	1750	2000	2500	3000	3500	4000
spessore [mm]			(vale anche con fori sul fianco)												
	1,5	2291,9	sezione piena		3667,0	2444,6	1833,5	1466,8	1052,4	773,2	592,0	378,9	263,1	193,3	148,0
	2	2891,5			4626,4	3084,3	2313,2	1850,6	1327,8	975,5	746,9	478,0	331,9	243,9	186,7
	2,5	3421,7			5474,7	3649,8	2737,3	2189,9	1571,2	1154,4	883,8	565,6	392,8	288,6	221,0
			(vale anche con fori sul fianco)												
	1,5	1984,7	Sezione con fori sul fondo		3175,6	2117,0	1587,8	1270,2	911,4	669,6	512,7	328,1	227,8	167,4	128,2
	2	2509,3			4014,8	2676,6	2007,4	1605,9	1152,3	846,6	648,1	414,8	288,1	211,6	162,0
	2,5	2965,3			4744,4	3163,0	2372,2	1897,8	1361,7	1000,4	765,9	490,2	340,4	250,1	191,5

Typology of material A=electrolytic galvanized Steel B=Hot-dip galvanized Steel C=INOX stainless Steel 304 M=Pre-galvanized Steel - Tipologia Materiale A=Acciaio zincato elettrolitico B=Acciaio Zincato a caldo C=Acciaio INOX 304 M=Acciaio Zincato Sendzimir - Materialtypologie A=elektrolitisch verzinkter Stahl B=feuerverzinkter Stahl C=rostfreier Edelstahl 304 M=Zinkstahl Sendzimir  
Dimensions in this catalogue are in millimeters, those with X value can be varied on demand - Le quote espresse nel catalogo sono in mm e quelle con valore X sono variabili a richiesta - Sämtliche Abmessungen im Katalog sind in mm und jene mit X gekennzeichneten können Ihren individuellen Wünschen angepasst werden