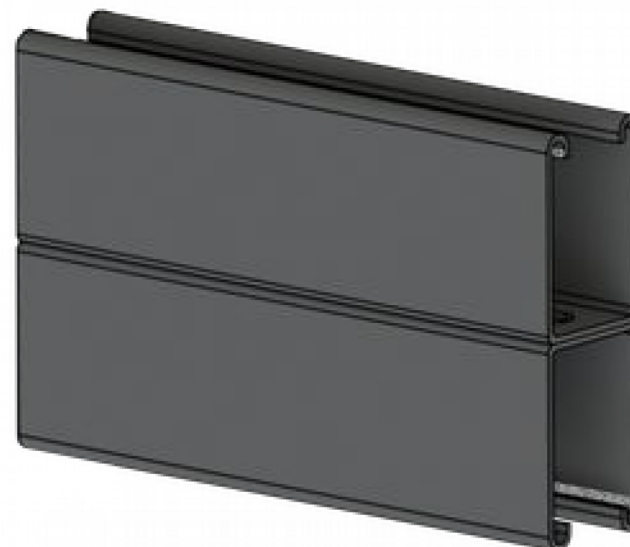
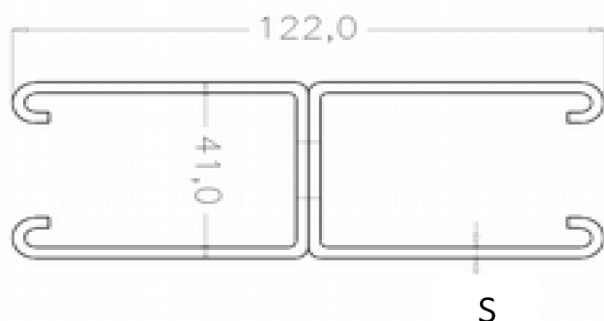


PROFILI DI ANCORAGGIO - VERANKERUNGSPROFILE

ANCHORING PROFILES

STRUT 122

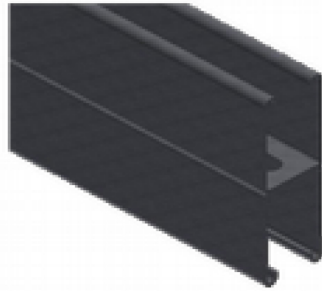


Thickness Spessore Dicke [mm]	H [mm]	L [mm]	Area Area Bereich [mm ²]	I _x [mm ⁴]	I _y [mm ⁴]	W _x [mm ³]	W _y [mm ³]
1,5	122	41	505,4	715254,0	165948,0	11256,3	8095,0
2	122	41	660,3	865845,0	213663,0	14194,2	10422,6
2,5	122	41	808,0	1039311,0	257606,0	17037,9	12566,1

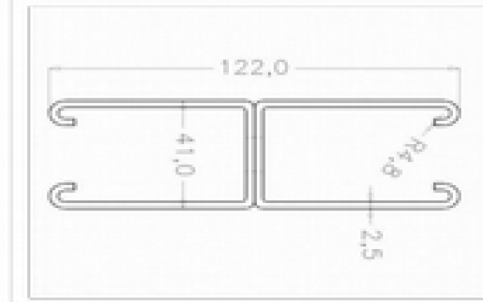
Typology of material A=electrolytic galvanized Steel B=Hot-dip galvanized Steel C=INOX stainless Steel 304 M=Pre-galvanized Steel - Tipologia Materiale A=Acciaio zincato elettrolitico B=Acciaio Zincato a caldo C=Acciaio INOX 304 M=Acciaio Zincato Sendzimir - Materialtypologie A=elektrolitisch verzinkter Stahl B=feuerverzinkter Stahl C=rostfreier Edelstahl 304 M=Zinkstahl Sendzimir
Dimensions in this catalogue are in millimeters, those with X value can be varied on demand - Le quote espresse nel catalogo sono in mm e quelle con valore X sono variabili a richiesta - Sämtliche Abmessungen im Katalog sind in mm und jene mit X gekennzeichneten können Ihren individuellen Wünschen angepasst werden

PROFILI DI ANCORAGGIO - VERANKERUNGSPROFILE ANCHORING PROFILES

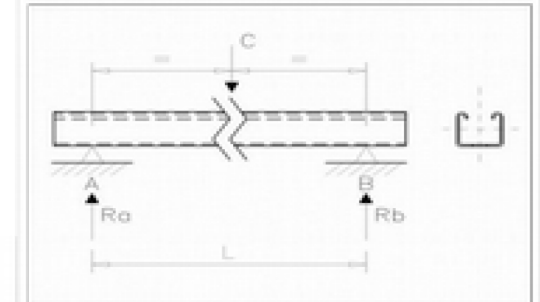
vista del materiale (asole su fianco opz.)



sezione quotata (S=2,5 mm)



schema di carico



Materiale

DD11 se zincato a caldo
DX51DD se prezinco

Sigma snervamento già compresa di
coefficiente di sicurezza

200

Mpa

nota: asole sul fondo 13x30 passo 50;
asole sui fianchi opzionali a richiesta;

dati geomeccanici			tipo sezione	Carichi massimi C [N] di sicurezza in funzione della luce totale per freccia max < 1/200 (limite per snervamento)										
h[mm]	L [mm]	Wx [mm ³]	FORI	LUCE L [mm]										
122	41			500	750	1000	1250	1500	1750	2000	2500	3000	3500	4000
spessore [mm]														
1,5		11256,0	sezione piena o con fori sul fondo	18009,6	12006,4	9004,8	7203,8	6003,2	5145,6	4502,4	3601,9	2584,4	1898,7	1453,7
2		14194,0		22710,4	15140,3	11355,2	9084,2	7570,1	6488,7	5677,6	4542,1	3258,9	2394,3	1833,2
2,5		17037,0		27259,2	18172,8	13629,6	10903,7	9086,4	7788,3	6814,8	5451,8	3911,7	2873,9	2200,3
1,5		10142,0	Sezione con fori anche sui fianchi	16227,2	10818,1	8113,6	6490,9	5409,1	4636,3	4056,8	3245,4	2328,6	1710,8	1309,8
2		12700,0		20320,0	13546,7	10160,0	8128,0	6773,3	5805,7	5080,0	4064,0	2915,9	2142,3	1640,2
		15168,0		24268,8	16179,2	12134,4	9707,5	8089,6	6933,9	6067,2	4853,8	3482,6	2558,6	1958,9

Typology of material A=electrolytic galvanized Steel B=Hot-dip galvanized Steel C=INOX stainless Steel 304 M=Pre-galvanized Steel - Tipologia Materiale A=Acciaio zincato elettrolitico B=Acciaio Zincato a caldo C=Acciaio INOX 304 M=Acciaio Zincato Sendzimir - Materialtypologie A=elektrolitisch verzinkter Stahl B=feuerverzinkter Stahl C=rostfreier Edelstahl 304 M=Zinkstahl Sendzimir
Dimensions in this catalogue are in millimeters, those with X value can be varied on demand - Le quote espresse nel catalogo sono in mm e quelle con valore X sono variabili a richiesta - Sämtliche Abmessungen im Katalog sind in mm und jene mit X gekennzeichneten können Ihren individuellen Wünschen angepasst werden