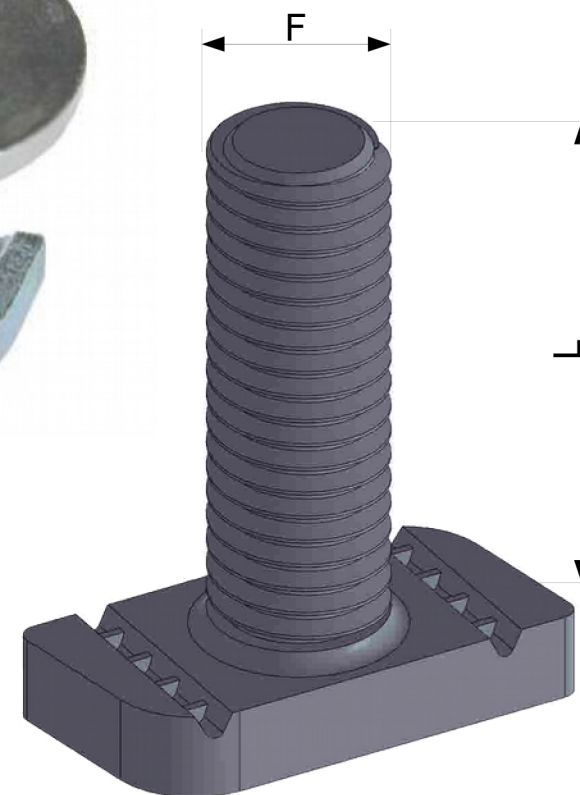


PIASTRE DI CONNESSIONE - ACCESSORI - VERBINDUNGSPLATTEN

LINKING PLATES - ACCESSORIES

ART. 449.FF/LL

THREAD/ FILETTATURA/ RAND → FF to order	M8	M10	M12
LENGHT/ LUNGHEZZA/LANGE (mm) → LL to order		30	
		40	
		50	
		60	



Typology of material A=electrolytic galvanized Steel B=Hot-dip galvanized Steel C=INOX stainless Steel 304 M=Pre-galvanized Steel - Tipologia Materiale A=Acciaio zincato elettrolitico B=Acciaio Zincato a caldo C=Acciaio INOX 304 M=Acciaio Zincato Sendzimir - Materialtypologie A=elektrolitisch verzinkter Stahl B=feuerverzinkter Stahl C=rostfreier Edelstahl 304 M=Zinkstahl Sendzimir
Dimensions in this catalogue are in millimeters, those with X value can be varied on demand - Le quote espresse nel catalogo sono in mm e quelle con valore X sono variabili a richiesta - Sämtliche Abmessungen im Katalog sind in mm und jene mit X gekennzeichneten können Ihren individuellen Wünschen angepasst werden